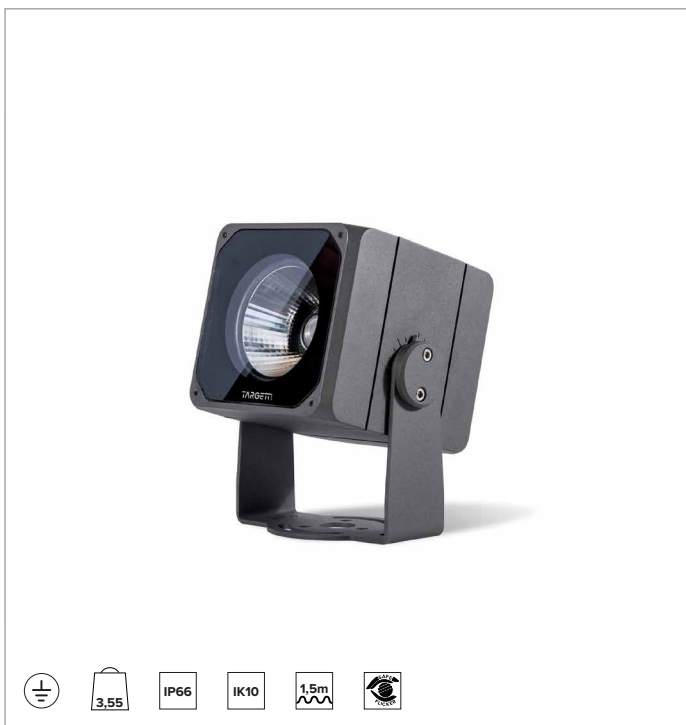
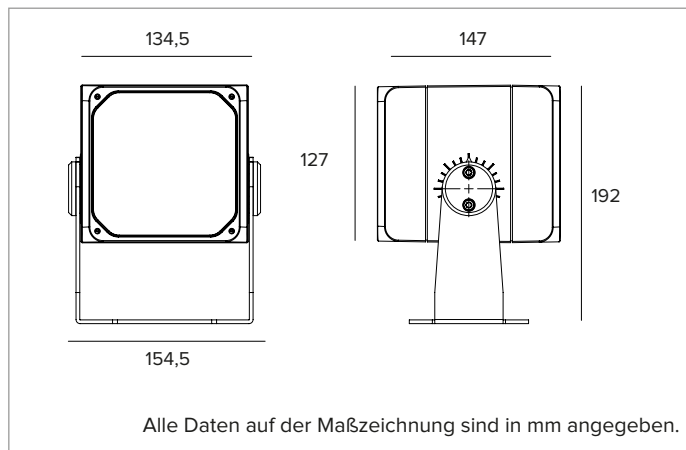


1E3932EL | DART Medium

Professioneller ausrichtbarer LED-Strahler



| | | | | | | |
|--------|------------------------------|------------------|--------|------|-----------------------|------|
| | | 3000K | H(m) | D(m) | E _{max} (lx) | |
| | | Ra80 | | 32° | | |
| | | Fixture Power | 36W | 1 | 0.58 | 8554 |
| | | Source Flux | 4336lm | 2 | 1.16 | 2139 |
| | | Fixture Flux | 2403lm | 3 | 1.74 | 950 |
| | | Efficacy | 66lm/W | 4 | 2.33 | 535 |
| TS1501 | I _{max} =1973cd/klm | I _{max} | 8554cd | 5 | 2.91 | 342 |



LICHTQUELLE

Hocheffiziente COB-LED Ra80.
Die Energieeffizienzklasse des Produkts: D
Nennleistung: 33W
Nenn-Lichtstrom: 4336lm
Farbwiedergabeindex: 80
Rf: 84
Rg: 97
Ähnliche Farbtemperatur: 3000K
SDCM: 2
Lebensdauer (L80/B10): >50000h tq +25°C

BELEUCHUNGSTECHNISCHE MERKMALE

Ausgestattet mit Hybride Optiken bestehend aus Reflektoren aus glänzendem eloxiertem Aluminium, Linsen aus optischem Glas, Linsenhaltern aus brüniertes rostfreiem Stahl und Diffusor holographischem Filter.
Optik: HYBRID
Abstrahlwinkel: FL
Optische Effizienz: 55%
Leuchten-Lichtstrom: 2403lm
Lichtausbeute: 66lm/W
Fotobiologische Sicherheit: Risikogruppe 1 (RG 1 = geringes Risiko)

MECHANISCHE MERKMALE

Gehäuse aus eloxiertem und lackiertem Druckguss-Aluminium und Befestigungshalterung aus lackiertem Edelstahl. Rotation um ±45° auf horizontaler Ebene und um 0-120° oder 0-20° auf vertikaler Ebene.
Farbe und Oberfläche: Ferrit
Gewicht: 3,55Kg
Schutzart: IP66
Mechanische Belastbarkeit: IK10

ELEKTRISCHE MERKMALE

Einschließlich elektronischem ON-OFF Betriebsgerät. Vorverkabelt mit 1,5 m Kabel H07RN-F.
Leistungsaufnahme der Leuchte: 36W
Betriebsgerät: 220-240Vac 50/60Hz
Schutzklasse: SCHUTZKLASSE 1
Treiberart / Steuerung: ON-OFF einschließlich Treiber: JA
Klasse F: JA
SAFE FLICKER: PstLM<1 und SVM<0,4 (IEC TR 61547-1 und IEC TR 63158), um ein angenehmeres und sicheres Licht zu garantieren
Umgebungstemperaturen: -25°C / +35°C

INSTALLATION

Befestigungshalterung mit Einstellung der Ausrichtung.

HINWEISE

Das Produkt ist mit der technischen Lösung "Waterblock Smart" ausgestattet, bei der die Anschlusskabel mit Harz beschichtet werden, wodurch die Gefahr, dass Feuchtigkeit zum Treiber oder zur Leuchte aufsteigt, gemindert wird. Auf Anfrage ist es möglich, das Produkt mit einer Kataphorese-Beschichtung zu versehen. Die 110-277Vac Version ist auf Anfrage erhältlich.

GARANTIE

5 Jahre.

HINWEISE

Leuchte für die Entsorgung/Recycling am Ende der Lebensdauer konzipiert. Austauschbare (nur LED) Lichtquelle durch einen Fachmann. Austauschbare Vorschaltgeräte durch einen Fachmann.

Aus Gründen der technologischen Entwicklung der elektronischen Bauteile unterliegen die aufgeführten Daten eventuellen Aktualisierungen. Daher muss bei der Bestellung eine Bestätigung angefordert werden. Der Lichtstrom und die elektrische Leistung weisen einen Toleranzbereich von +/-10% im Vergleich zum angezeigten Wert auf. Tq bei +25 °C auf (CIE 121).

Technische Änderungen vorbehalten.

Targetti Sankey S.r.l.
 Via Pratese, 164
 50145 Firenze - Italy
 Tel: +39 055 37911
 targetti.com
 targetti@targetti.com

CCIAA Firenze
 Share Capital:
 € 500.000,00
 VAT N. (IT):
 01537660480
 R.E.A: FI-275656



1E3932EL | DART Medium

Professioneller ausrichtbarer LED-Strahler

Zubehör

Filter



Art.-Nr.

1E3023

Lichtlanzen-Filter.
Holographischer Filter aus PMMA mit Lichtlanzen-Effekt.
Zu ergänzen mit Filter-Haltering.
Durchmesser 101mm.

Gitter



Farbe

Art.-Nr.



1E3025

Blendschutzgitter.
Das zentrale Kreuz kann entfernt werden, um zwei unterschiedliche
Blendschutzniveaus zu erzielen.
Rostfreier Edelstahl mit Pulverbeschichtung.

Abdeckung



Farbe

Art.-Nr.



1E3024

Asymmetrischer Blendschutzschirm.
Rostfreier Edelstahl mit Pulverbeschichtung.

Befestigungssystem



Farbe

Art.-Nr.



1E3026

Platte für die Rotation der Leuchte.
Rostfreier Edelstahl mit Pulverbeschichtung.



Abmessungen
ØxH mm

Farbe

Art.-Nr.

96x182



1E3028

Erdspieß.
Rostfreier Edelstahl mit Pulverbeschichtung.



Farbe

Art.-Nr.



1E2825

Mastbefestigung.
eloxiertes Aluminium mit Pulverbeschichtung.
Mast Ø 60 mm (+/-2 mm).



Farbe

Art.-Nr.



1E3027

System zur Mehrfachinstallation auf Masten.
Rostfreier Edelstahl mit Pulverbeschichtung.
Zu ergänzen mit 1E2825.
Max. 4 Strahler.

Aus Gründen der technologischen Entwicklung der elektronischen Bauteile unterliegen die aufgeführten Daten eventuellen Aktualisierungen. Daher muss bei der Bestellung eine Bestätigung angefordert werden. Der Lichtstrom und die elektrische Leistung weisen einen Toleranzbereich von +/-10% im Vergleich zum angezeigten Wert auf. Tq bei +25 °C auf (CIE 121).

Technische Änderungen vorbehalten.

Targetti Sankey S.r.l.
Via Pratese, 164
50145 Firenze - Italy
Tel: +39 055 37911
targetti.com
targetti@targetti.com

CCIAA Firenze
Share Capital:
€ 500.000,00
VAT N. (IT):
01537660480
R.E.A.: FI-275656

TARGETTI

1E3932EL | DART Medium

Professioneller ausrichtbarer LED-Strahler

Zubehör-Halterung



Farbe Art.-Nr.

● 1E3022

Filter-Halterung.
Rostfreier Edelstahl mit Pulverbeschichtung.
Ax/B 120x120mm.

Werkzeug



Farbe Art.-Nr.

● 1E3029

Laser-Pointing System.
Montage über Reibschluss am Gehäuse des Strahlers.
Rostfreier Edelstahl mit Pulverbeschichtung.
Einschließlich Laserstrahler.

Verbinder



Art.-Nr.

1E2769

Lineare Anschlussbox IP66/IP68.
5-polig, Leitungsdurchmesser max. 1,5mm².
Kabeldurchmesser von 7 bis 12mm.

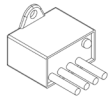


Art.-Nr.

1E2494

Mehrfach-Anschlussbox IP68.
1 IN - 3 OUT 4-polig Leitungsdurchmesser max. 2,5mm².
Kabeldurchmesser von 6 bis 12mm.

Überspannungsschutz



Art.-Nr.

A013A

Überspannungsschutz kompatibel mit Beleuchtungskörpern der SCHUTZKLASSE I.
Betriebsspannung 230–277Vac.
SPD Typ 2+3.
Maximale Entladespannung 10kV.
SCHUTZKLASSE I
IP67

Aus Gründen der technologischen Entwicklung der elektronischen Bauteile unterliegen die aufgeführten Daten eventuellen Aktualisierungen. Daher muss bei der Bestellung eine Bestätigung angefordert werden.
Der Lichtstrom und die elektrische Leistung weisen einen Toleranzbereich von +/-10% im Vergleich zum angezeigten Wert auf. Tq bei +25 °C auf (CIE 121).

Technische Änderungen vorbehalten.

Targetti Sankey S.r.l.
Via Pratese, 164
50145 Firenze - Italy
Tel: +39 055 37911
targetti.com
targetti@targetti.com

CCIAA Firenze
Share Capital:
€ 500.000,00
VAT N. (IT):
01537660480
R.E.A.: FI-275656

TARGETTI